

# Barra de ducha de esquina, Nylon blanco antibacteriano

Ref. 5100N

Nylon antibacteriano NylonClean HR brillo blanco

## DESCRIPCIÓN

**Barra de ducha de esquina, Nylon blanco antibacteriano - Ref. 5100N**

Barra de sujeción de esquina 2 paredes con barra vertical Ø 32, para PMR. Sirve como barra de apoyo y de sujeción.

Ayuda y asegura la entrada y el desplazamiento en la ducha

Sirve de ducha si se añade un soporte para la alcachofa y/o una jabonera.

Tratamiento antibacteriano NylonClean : protección óptima contra el desarrollo de las bacterias.

Se puede montar con barra vertical a la derecha o a la izquierda.

Adaptada para un uso intensivo en colectividades o en un entorno hospitalario.

Poliamida de alta resistencia (Nylon): con refuerzo de acero con tratamiento anticorrosión de 2 mm de grosor.

Superficie uniforme y no porosa que facilita la limpieza y la higiene.

Buena resistencia a los productos químicos y detergentes.

Tratamiento anti-UV.

Agradable al tacto.

Distancia de 38 mm entre la barra y la pared: El espacio reducido impide el acceso del antebrazo

para evitar el riesgo de fractura del brazo en caso de caída.

Fijaciones ocultas con placa de 6 agujeros, Ø 73.

Se suministra con tornillos de acero inoxidable para pared de fábrica.

Dimensiones : 1 245 x 570 x 660 mm.

Testada con más de 200 kg. Peso máximo del usuario recomendado: 135 kg.

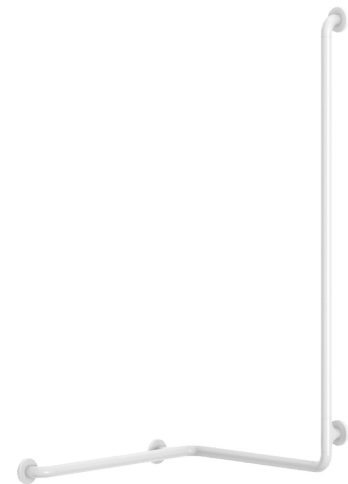
Barra con garantía de 30 años.

Marcado CE.

## CARACTERÍSTICAS TÉCNICAS

**Barra de ducha de esquina, Nylon blanco antibacteriano - Ref. 5100N**

Altura	1 245 mm
Longitud	570 mm
Ancho	660 mm
Diámetro	Ø 32
Distancia a pared	38 mm
Espesor	Nylon : 3,5 mm ; Acero : 2 mm
Acabado	Nylon antibacteriano HR brillo blanco
Normativas y certificaciones	 



## VENTAJAS



Tratamiento antibacteriano NylonClean



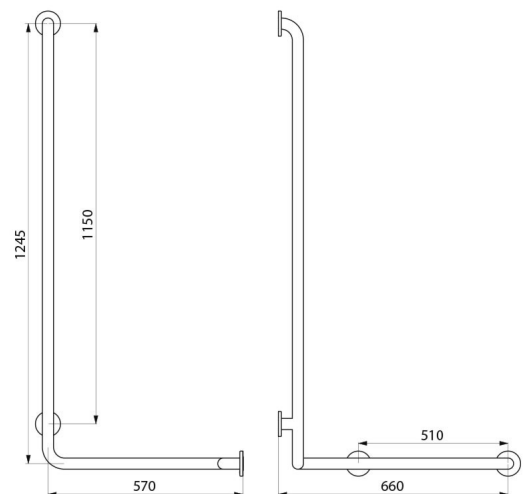
Testada con más de 200 kg



Distancia de 38 mm: espacio mínimo



Buena resistencia a los productos químicos



---

Garantía

