

Grifo mezclador monomando para lavabo

Ref. 2720T

Grifo mezclador monomando H.95 L.120

DESCRIPCIÓN

Grifo mezclador monomando para lavabo - Ref. 2720T

Grifo mezclador de lavabo sobre repisa.
 Grifo mezclador monomando con caño curvado H.95 L.120 con salida BIOSAFE higiénica.
 Caño adaptado para la instalación de un filtro terminal BIOFIL.
 Cartucho cerámico Ø 35 con limitador de temperatura máxima preajustado.
 Cuerpo y caño con interior liso (limita los nichos bacterianos).
 Sin riesgo de intercomunicación entre el agua caliente y el agua fría.
 Ausencia de válvula antirretorno en las entradas.
 Posibilidad de realizar fácilmente un choque térmico sin desmontar la maneta y sin cortar la alimentación en agua fría.
 Caudal regulado a 5 l/min.
 Accionamiento por maneta recta.
 Tirador ergonómico y válvula de desagüe 1"1/4 de latón.
 Latiguillos flexibles de PEX H3/8".
 Fijaciones reforzadas mediante 2 varillas de acero inoxidable.
 Grifo mezclador especialmente adecuado para establecimientos sanitarios, residencias de la tercera edad, hospitales y clínicas.
 Grifo mezclador con un solo orificio adaptado para personas con movilidad reducida (PMR).
 Grifo mezclador con garantía de 30 años.
 Modelo disponible en versión con tubos de cobre.

CARACTERÍSTICAS TÉCNICAS

Grifo mezclador monomando para lavabo - Ref. 2720T

Racor	H3/8"
Altura de la salida	95 mm
Longitud del caño	120 mm
Caudal	5 l/min
Limitador de temperatura	Sí
Acabado	Latón cromado

Normativas y certificaciones

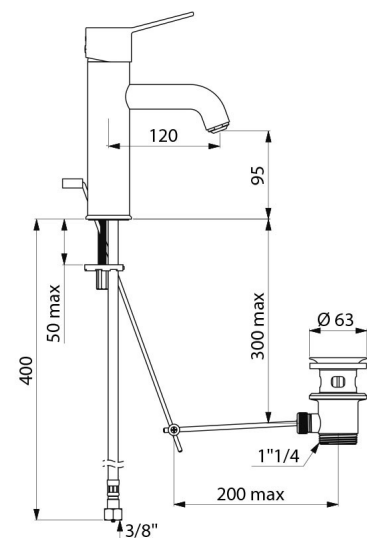


Garantía



VENTAJAS

- Higiene: interior liso limita las bacterias
- Higiene máxima: poca capacidad de agua
- Función choque térmico sin desmontar la maneta
- Ergonomía: maneta recta para un mejor agarre



Reparabilidad

