

# Grifo mezclador monomando de lavabo BIOCLIP

Ref. 2820L

Grifo mezclador monomando desmontable H.95 L.120, maneta Hygiene

## DESCRIPCIÓN

**Grifo mezclador monomando de lavabo BIOCLIP - Ref. 2820L**

Grifo mezclador monomando de lavabo de repisa.  
 Grifo mezclador monomando BIOCLIP: grifería completamente desmontable para su limpieza y desinfección.  
 Grifo mezclador con caño H.95 L.120 equipado con una salida BIOSAFE higiénica.  
 Caño adaptado para la instalación de un filtro terminal BIOFIL.  
 Cartucho cerámico Ø 35 con limitador de temperatura máxima preajustado. Posibilidad de realizar fácilmente un choque térmico sin desmontar la maneta y sin cortar la alimentación en agua fría.  
 Cuerpo y caño con interior liso y poca capacidad de agua.  
 Sin riesgo de intercomunicación entre el agua caliente y el agua fría.  
 Ausencia de válvula antirretorno en las entradas.  
 Caudal regulado a 5 l/min.  
 Accionamiento con maneta Hygiene L.150.  
 Tirador ergonómico y válvula de desagüe 1"1/4 de latón.  
 Latiguillos flexibles PEX H3/8" con llaves de corte y latón cromado.  
 Fijación reforzada mediante 2 varillas de acero inoxidable.  
 Grifo mezclador monomando especialmente adecuado para centros de salud, residencias de tercera edad, hospitales y clínicas.  
 Grifo mezclador adaptado a las personas con movilidad reducida (PMR).  
 Grifo mezclador conforme a las exigencias de la norma NF Médica.  
 Grifo mezclador con garantía de 30 años.  
 Modelo también disponible en versión con tubos de cobre.





## CARACTERÍSTICAS TÉCNICAS

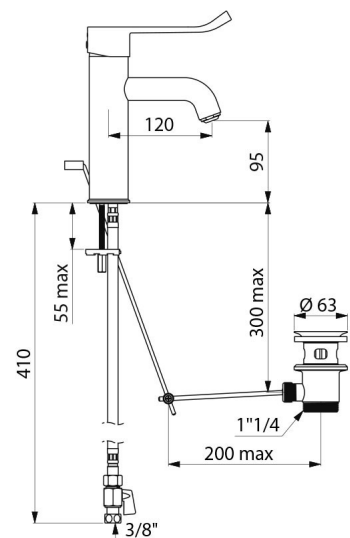
**Grifo mezclador monomando de lavabo BIOCLIP - Ref. 2820L**

|                          |                                     |
|--------------------------|-------------------------------------|
| Racor                    | H3/8"                               |
| Tecnología               | Grifo mezclador desmontable BIOCLIP |
| Altura de la salida      | 95 mm                               |
| Longitud del caño        | 120 mm                              |
| Caudal                   | 5 l/min                             |
| Limitador de temperatura | Sí                                  |
| Acabado                  | Latón cromado                       |



## VENTAJAS

-  Higiene: desmontable para limpieza interna
-  Higiene: interior liso para limitar las bacterias
-  Limitador de temperatura máxima preajustado
-  Maneta Hygiene: sin contacto manual



Normativas y certificaciones



---

Garantía

**30**  
AÑOS  
GARANTÍA

---

Reparabilidad

**50**  
AÑOS  
REPARABILIDAD

---