

# Grifo mezclador electrónico BINOPTIC MIX

Ref. 379MCH

A red, transmuro



## DESCRIPCIÓN

Grifo mezclador electrónico BINOPTIC MIX - Ref. 379MCH

Grifo mezclador electrónico para lavabo transmuro:  
Caja de control electrónica IP65 independiente.  
Alimentación a red con transformador de 230/12 V.  
Caudal preajustado a 3 l/min a 3 bar, ajustable entre 1,4 y 6 l/min.  
Rompechorros antical.  
Descarga periódica ajustable (purga de aproximadamente 60 segundos cada 24 horas después del último uso).  
Detección de presencia mediante infrarrojo activo optimizada gracias a su ubicación en el extremo del caño.  
Filtros y electroválvulas M3/8".  
Cuerpo de latón cromado.  
Caño cromado para permitir una instalación transmuro  $\leq 110$  mm.  
Cable detector L.120, latiguillos flexibles de alimentación y fijación reagrupados.  
Seguridad antibloqueo del flujo continuo.  
Caño con interior liso y poca capacidad (limita los nichos bacterianos).  
Ajuste lateral de la temperatura con maneta estándar y limitador de temperatura ajustable.  
Adaptado para PMR.  
Garantía 30 años.

## VENTAJAS



Ahorro máximo del 90% de agua



Higiene: sin contacto manual



Diagnóstico LED para facilitar el mantenimiento

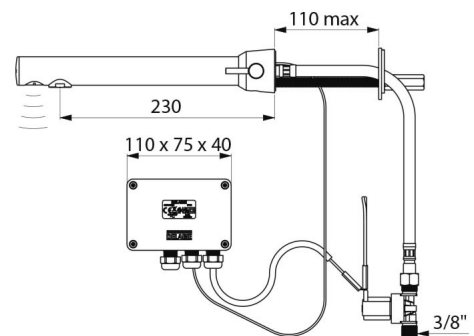


A red

## CARACTERÍSTICAS TÉCNICAS

Grifo mezclador electrónico BINOPTIC MIX - Ref. 379MCH

Alimentación	A red 230/12 V
Racor	M3/8"
Tecnología	Electrónica
Longitud del caño	230 mm
Caudal	3 l/min



Normativas y certificaciones



Garantía



Reparabilidad

