

# Grifo mezclador de lavabo de equilibrado de presión SECURITHERM EP

Ref. 2520TEP

Grifo mezclador monomando H.85 L.135

## DESCRIPCIÓN

**Grifo mezclador de lavabo de equilibrado de presión SECURITHERM EP - Ref. 2520TEP**

Grifo mezclador de lavabo con equilibrado de presión sobre repisa.

Grifo mezclador de un solo orificio con caño H.85 L.135 con salida BIOSAFE higiénica.

Cartucho cerámico clásico Ø 40 de equilibrado de presión con limitador de temperatura máxima preajustado.

Protección antiescaldamiento total: caudal de AC restringido si se corta el AF (y el inverso).

Temperatura constante independientemente de la variación de presión y del caudal en la red.

Caudal limitado a 5 l/min a 3 bar.

Accionamiento con maneta recta.

Tirador ergonómico y válvula de desagüe 1"1/4 de latón.

Latiguillos flexibles PEX F3/8" con filtros y válvulas antiretorno.

Fijaciones reforzadas mediante 2 varillas de acero inoxidable.

Grifo mezclador de lavabo de equilibrado de presión SECURITHERM

especialmente adecuado para centros de salud, EHPAD, hospitales y clínicas.

Grifo mezclador secuencial adaptado a las personas con movilidad reducida (PMR).

Grifo mezclador con garantía de 30 años.

## CARACTERÍSTICAS TÉCNICAS

**Grifo mezclador de lavabo de equilibrado de presión SECURITHERM EP - Ref. 2520TEP**

Racor	H3/8"
Tecnología	Grifo mezclador SECURITHERM EP
Altura	165 mm
Altura de la salida	85 mm
Longitud del caño	135 mm
Caudal	5 l/min a 3 bar
Limitador de temperatura	SI
Acabado	Latón cromado
Normativas y certificaciones	   
Garantía	



## VENTAJAS



Caudal de AC restringido si se corta el AF



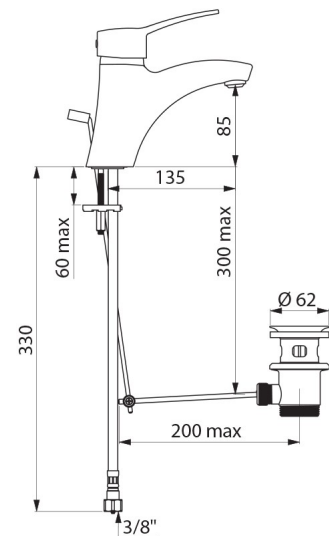
EP: limita las variaciones de presión



Higiene: salida BIOSAFE higiénica



Ergonomía: maneta recta para un fácil agarre



---

Reparabilidad

