

Grifo mezcl. term. secuencial para lavabo con mango de ducha extraíble

Ref. H9612

Grifo mezclador termostático con mango de ducha extraíble

DESCRIPCIÓN

Grifo mezcl. term. secuencial para lavabo con mango de ducha extraíble
- Ref. H9612

Grifo mezclador de lavabo termostático SECURITHERM.
Grifo mezclador termostático secuencial: apertura y cierre en el agua fría.
Perfectamente adaptado para bañeras de bebé.
Protección antiescaldamiento: cierre automático si se corta la alimentación de agua fría o de agua caliente.
Aislamiento térmico antiescaldamiento Securitouch.
Sin riesgo de intercomunicación entre el agua caliente y el agua fría.
Ausencia de válvula antirretorno en las entradas.
Grifo mezclador de un solo orificio con caño orientable H.105 L.200.
Mango de ducha extraíble con 2 chorros recto/efecto lluvia.
Cartucho termostático secuencial antical para ajuste secuencial del caudal y temperatura.
Temperatura ajustable del agua fría hasta 40°C.
Con limitador de temperatura con bloqueo a 40°C.
Cuerpo con interior liso.
Caudal regulado a 4 l/min.
Accionamiento sin contacto manual mediante maneta Hygiène L.100.
Tubo de salida de agua mezclada de latón L.105.
Flexo de mango de ducha BIOSAFE antiproliferación bacteriana: poliuretano transparente, interior y exterior liso.
Flexo con diámetro pequeño (interior Ø 6): bajo contenido de agua.
Contrapeso específico.
Latiguillos flexibles de PEX H3/8".
Fijaciones reforzadas mediante 2 varillas de acero inoxidable.
Grifo mezclador especialmente adecuado para establecimientos sanitarios, residencias de la tercera edad y hospitales.
Adaptado para personas con movilidad reducida (PMR).
Garantía 30 años.





CARACTERÍSTICAS TÉCNICAS

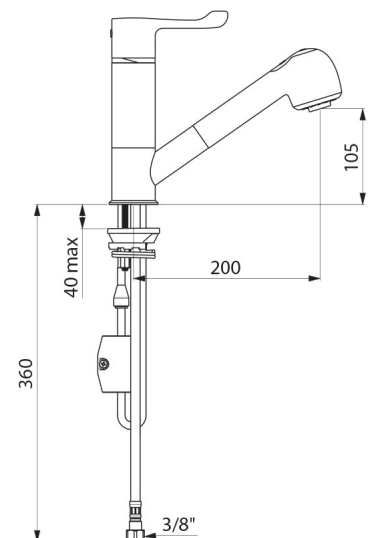
Grifo mezcl. term. secuencial para lavabo con mango de ducha extraíble
- Ref. H9612

Racor	H3/8"
Tecnología	SECURITHERM secuencial Securitouch
Altura de la salida	105 mm
Longitud del caño	200 mm
Caudal	4 l/min
Limitador de temperatura	40°C



VENTAJAS

-  Secuencial: apertura/cierre en el agua fría
-  Higiene: sin válvula antirretorno
-  SECURITHERM: protección antiescaldamiento óptima
-  Higiene: flexo transparente con interior liso



Acabado

Latón cromado

Normativas y certificaciones

ACS



Garantía

30 AÑOS
GARANTÍA

Reparabilidad

50 AÑOS
REPARABILIDAD
