

Bastidor autoportante TEMPOFIX 3 con fluxor electrónico para inodoro

Ref. 547105

Fluxor electrónico a red

DESCRIPCIÓN

Bastidor autoportante TEMPOFIX 3 con fluxor electrónico para inodoro - Ref. 547105

Bastidor autoportante para inodoro suspendido:

- Bastidor de acero epoxi negro.
- Con soportes de apoyo anchos para fijación sobre suelo portante.
- Chasis ajustable en altura de 0 a 200 mm (con marca a 1 m).
- Tubo de descarga de Ø 32 con boquilla de conexión de Ø 55.
- Codo de desagüe con manguito de conexión de Ø 100 en ABS con junta de estanqueidad, ajustable con 2 posiciones.
- Se suministra premontado.
- Conforme con las exigencias de la norma francesa NF D12-208.
- Compatible para tabiques macizos de 70 a 210 mm.

Equipado con fluxor de descarga directa electrónico TEMPOMATIC H1":

- Sistema de descarga sin tanque por conexión directa a la tubería.
- Alimentación a red con electroválvula de 1".
- Transformador 230/12 V.
- Caja de control electrónica IP65 independiente.
- Rosetón enrasado.
- Detector de presencia infrarrojo antigolpes.
- Accionamiento voluntario (cuando se acerca la mano a 4 cm) o automático (cuando el usuario se marcha).
- Temporización de 7 segundos, ajustable de 3 a 12 segundos.
- Distancia de detección y caudal/volumen ajustables.
- Caudal de base: 1 l/seg a 1 bar dinámico.
- Compatible con aguas pluviales.

Características técnicas: consulte TEMPOMATIC ref. 463150.

Compatible a inodoros con sistema Rimless sin regulación de caudal.

Adaptado para PMR.

Garantía de 30 años.

CARACTERÍSTICAS TÉCNICAS

Bastidor autoportante TEMPOFIX 3 con fluxor electrónico para inodoro - Ref. 547105

Alimentación	A red 230/12 V
Racor	1"
Tecnología	Electrónica
Altura	1000 - 1320 mm
Profundidad	157 - 177 mm
Ancho	350 mm



VENTAJAS



Higiene total : sin contacto manual



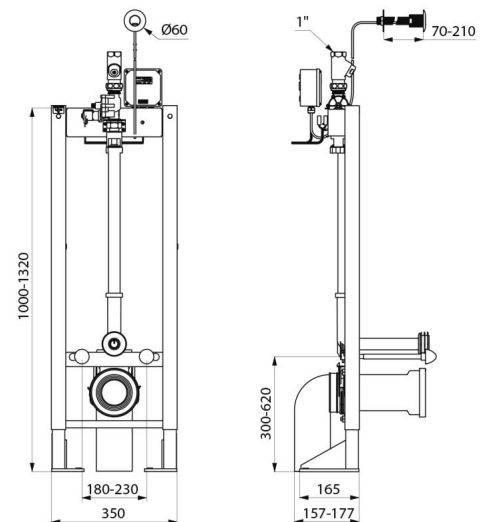
Instalación por detrás del tabique



Instalación rápida y fácil : premontado



Descarga directa : sin estancamiento de agua



Garantía

30
AÑOS
GARANTÍA

Reparabilidad

50
AÑOS
REPARABILIDAD
