

Grifo mezclador monomando de lavabo

Ref. 2564T5

Grifo mezclador alto monomando con cartucho cerámico

DESCRIPCIÓN

Grifo mezclador monomando de lavabo - Ref. 2564T5

Grifo mezclador de lavabo monomando de repisa.
 Grifo mezclador monomando con caño alto orientable H.200 L.170.
 Grifo mezclador alto con salida BIOSAFE higiénica adaptada para la instalación de un filtro terminal BIOFIL.
 Cartucho cerámico clásico Ø 35 con limitador de temperatura máxima preajustado.
 Cuerpo y caño con interior liso (limitan los nichos bacterianos).
 Sin riesgo de intercomunicación entre el agua caliente y el agua fría.
 Ausencia de válvula antirretorno en las entradas.
 Posibilidad de realizar un choque térmico con sencillez sin desmontar la maneta ni cortar la alimentación en agua fría.
 Caudal regulado a 5 l/min a 3 bar.
 Cuerpo y base de latón cromado.
 Maneta Hygiene L.185 para accionamiento sin contacto manual.
 Latiguillos flexibles de PEX H3/8".
 Fijaciones reforzadas mediante 2 varillas de acero inoxidable.
 Grifo mezclador monomando especialmente adecuado para establecimientos sanitarios, residencias de la tercera edad, hospitales y clínicas.
 Grifo mezclador adaptado para personas con movilidad reducida (PMR).
 Grifo mezclador conforme a las exigencias de la NF Médica.
 Grifo mezclador con garantía de 30 años.

CARACTERÍSTICAS TÉCNICAS

Grifo mezclador monomando de lavabo - Ref. 2564T5

Racor	H3/8"
Altura	362 mm
Altura de la salida	200 mm
Longitud del caño	170 mm
Caudal	5 l/min
Limitador de temperatura	Sí
Acabado	Latón cromado



VENTAJAS



Higiene: interior liso que limita las bacterias



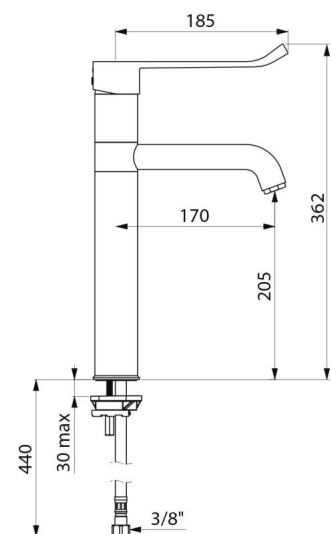
Función choque térmico sin desmontar la maneta



Limitador de temperatura máxima preajustado



Maneta Hygiene: accionamiento sin contacto manual



Normativas y certificaciones



Garantía



Reparabilidad

