

Grifo mezclador mecánico secuencial de lavabo BIOSAFE

Ref. 2664T5

Grifo mezclador alto secuencial H.200 L.200

DESCRIPCIÓN

Grifo mezclador mecánico secuencial de lavabo BIOSAFE - Ref. 2664T5

Grifo mezclador mecánico alto de repisa para lavabo.
 Grifo mezclador mecánico secuencial: apertura y cierre en el agua fría en un rango de 70°.
 Grifo mezclador con caño orientable H.200 L.200.
 Grifo mezclador alto con salida BIOSAFE higiénica adaptada para la instalación de un filtro terminal BIOFIL.
 Cartucho de cerámica secuencial Ø 35 con limitador de temperatura máxima preajustado.
 Caño con interior liso, sin nichos bacterianos y con poca capacidad de agua estancada.
 Sin riesgo de intercomunicación entre el agua caliente y el agua fría.
 Ausencia de válvula antirretorno en las entradas.
 La velocidad del agua en el tubo reduce considerablemente el desarrollo de biofilm.
 Posibilidad de realizar fácilmente un choque térmico sin desmontar la maneta y sin cortar la alimentación de agua fría.
 Cuerpo con poca capacidad de agua estancada (limita los nichos bacterianos)
 Caudal ajustado 5 l/min.
 Maneta Hygiene L.150 para accionamiento sin contacto manual.
 Latiguillos flexibles PEX H3/8" giratorios.
 Fijación reforzada mediante 2 varillas de acero inoxidable.
 Grifo mezclador mecánico especialmente adecuado para establecimientos sanitarios, residencias de la tercera edad, hospitales y clínicas.
 Grifo mezclador secuencial adaptado para personas con movilidad reducida (PMR).
 Grifo mezclador conforme a las exigencias de la norma NF Médica.
 Grifo mezclador con garantía de 30 años.





CARACTERÍSTICAS TÉCNICAS

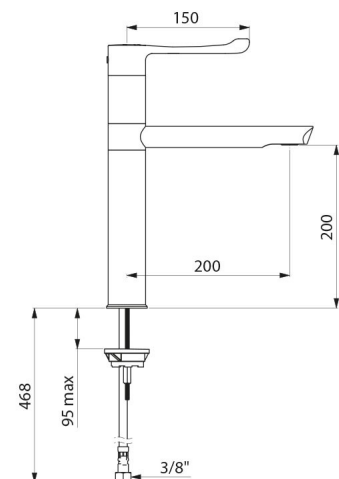
Grifo mezclador mecánico secuencial de lavabo BIOSAFE - Ref. 2664T5

Alimentación	3/8"
Tecnología	Grifo mezclador mecánico secuencial
Altura de la salida	200 mm
Longitud del caño	200 mm
Caudal	5 l/min
Limitador de temperatura	Sí
Acabado	Latón cromado



VENTAJAS

-  Secuencial: apertura/cierre en agua fría
-  Choque térmico fácil sin desmontar la maneta
-  Higiene máxima: control del biofilm
-  Accionamiento sin contacto manual: maneta Hygiene



Normativas y
certificaciones

ACS

Garantía

