

Grifo mezclador de lavabo con equilibrado de presión mural

Ref. 2610EPS

Grifo mezclador monomando mural con caño BIOCLIP



DESCRIPCIÓN

Grifo mezclador de lavabo con equilibrado de presión mural - Ref. 2610EPS

Grifo mezclador de lavabo mural con equilibrado de presión SECURITHERM. Grifo mezclador mural suministrado con 1 caño desmontable desechable en Hostaform® reciclable L.125.

Protección antiescaldamiento total: caudal de AC restringido si se corta el AF (y viceversa).

Temperatura constante independientemente de la variación de presión y del caudal en la red.

Aislamiento térmico antiquemaduras Securitouch.

Cartucho cerámico Ø 35 con equilibrado de presión y con limitador de temperatura máxima preajustado.

Cuerpo con pequeños tubos con interior liso, sin nichos bacterianos y con poca capacidad de agua.

La velocidad del agua en los pequeños tubos impide el desarrollo excesivo del biofilm.

Posibilidad de realizar fácilmente un choque térmico sin desmontar la maneta ni cortar la alimentación de agua fría.

Caudal limitado a 5 l/min a 3 bar.

Cuerpo de latón cromado.

Accionamiento sin contacto manual con maneta Hygiene L.150.

Grifo mezclador suministrado con racores murales excéntricos estándares.

Altura de instalación recomendada: 110-200 mm por encima de la repisa del lavabo.

Filtros y válvulas antirretorno.

Grifo mezclador monomando especialmente adecuado para establecimientos sanitarios, residencias de la tercera edad, hospitales y clínicas.

Grifo mezclador adaptado para personas con movilidad reducida (PMR).

Grifo mezclador con garantía de 30 años.

CARACTERÍSTICAS TÉCNICAS

Grifo mezclador de lavabo con equilibrado de presión mural - Ref. 2610EPS

Tecnología	Grifo mezclador SECURITHERM EP, Securitouch
Caudal	5 l/min a 3 bar
Limitador de temperatura	Sí
Acabado	Latón cromado
Normativas y certificaciones	 ACS
Garantía	

VENTAJAS



EP: caudal de AC restringido si se corta el AF



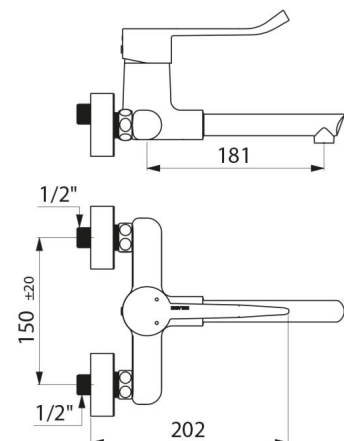
Securitouch: aislamiento térmico antiquemaduras



Función choque térmico sin desmontar la maneta



Caño desmontable: limita los nichos bacterianos



Reparabilidad

