

Grifo mezclador monomando de lavabo BIOCLIP

Ref. 2820L

Grifo mezclador monomando desmontable H.95 L.120, maneta Hygiene

PVP indicativo sin IVA España 2026: 356,82 €

DESCRIPCIÓN

Grifo mezclador monomando de lavabo BIOCLIP - Ref. 2820L

Grifo mezclador monomando de lavabo de repisa.
 Grifo mezclador monomando BIOCLIP: grifería completamente desmontable para su limpieza y desinfección.
 Grifo mezclador con caño H.95 L.120 equipado con una salida BIOSAFE higiénica.
 Caño adaptado para la instalación de un filtro terminal BIOFIL.
 Cartucho cerámico Ø 35 con limitador de temperatura máxima preajustado. Posibilidad de realizar fácilmente un choque térmico sin desmontar la maneta y sin cortar la alimentación en agua fría.
 Cuerpo y caño con interior liso y poca capacidad de agua.
 Sin riesgo de intercomunicación entre el agua caliente y el agua fría.
 Ausencia de válvula antirretorno en las entradas.
 Caudal regulado a 5 l/min.
 Accionamiento con maneta Hygiene L.150.
 Tirador ergonómico y válvula de desagüe 1"1/4 de latón.
 Latiguillos flexibles PEX H3/8" con llaves de corte y latón cromado.
 Fijación reforzada mediante 2 varillas de acero inoxidable.
 Grifo mezclador monomando especialmente adecuado para centros de salud, residencias de tercera edad, hospitales y clínicas.
 Grifo mezclador adaptado a las personas con movilidad reducida (PMR).
 Grifo mezclador conforme a las exigencias de la norma NF Médica.
 Grifo mezclador con garantía de 30 años.
 Modelo también disponible en versión con tubos de cobre.





CARACTERÍSTICAS TÉCNICAS

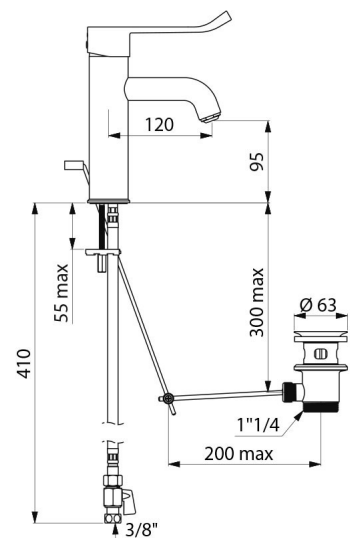
Grifo mezclador monomando de lavabo BIOCLIP - Ref. 2820L

Racor	H3/8"
Tecnología	Grifo mezclador desmontable BIOCLIP
Altura de la salida	95 mm
Longitud del caño	120 mm
Caudal	5 l/min
Limitador de temperatura	Sí
Acabado	Latón cromado



VENTAJAS

-  Higiene: desmontable para limpieza interna
-  Higiene: interior liso para limitar las bacterias
-  Limitador de temperatura máxima preajustado
-  Maneta Hygiene: sin contacto manual



Normativas y certificaciones



Garantía

30
AÑOS
GARANTÍA

Reparabilidad

50
AÑOS
REPARABILIDAD
