

# Conjunto de ducha autovaciado con grifo mezclador monomando EP

Ref. 2239EPHYG

Conjunto de ducha con grifo mezclador con equilibrado de presión

**PVP indicativo sin IVA España 2026: 286,08 €**

## DESCRIPCIÓN

**Conjunto de ducha autovaciado con grifo mezclador monomando EP - Ref. 2239EPHYG**

Conjunto de ducha con grifo mezclador monomando.  
 Conjunto de ducha SECURITHERM con dispositivo de autovaciado.  
 • Grifo mezclador con cartucho cerámico Ø 40 de equilibrado de presión con limitador de temperatura máxima preajustable.  
 Protección antiescaldamiento: caudal de agua caliente restringido si se corta el agua fría (y al revés).  
 Temperatura constante independientemente de las variaciones de presión y de caudal.  
 Caudal regulado a 9 l/min.  
 Cuerpo de latón cromado y accionamiento mediante maneta abierta.  
 Salida de ducha M1/2" con válvula antirretorno integrada.  
 Grifo mezclador con 2 racores murales excéntricos STOP/CHECK M1/2" M3/4" perfectamente adaptados a las necesidades de los hospitales.  
 Filtros y válvulas antirretorno.  
 • Mango de ducha cromado (ref. 811) con flexo (ref. 834T3) y soporte mural inclinable cromado (ref. 845).  
 • Válvula antiestancamiento HM1/2" para colocar entre la salida inferior y el flexo de ducha, para vaciado automático del flexo y del mango de ducha (ref. 880).  
 Conjunto de ducha especialmente adecuado para establecimientos sanitarios, residencias de la tercera edad y hospitales.  
 Adaptado para personas con movilidad reducida (PMR).  
 Garantía 30 años.

## CARACTERÍSTICAS TÉCNICAS

**Conjunto de ducha autovaciado con grifo mezclador monomando EP - Ref. 2239EPHYG**

Racor	M1/2"
Tecnología	SECURITHERM EP
Ancho	175 mm
Caudal	9 l/min
Limitador de temperatura	39°C
Acabado	Latón cromado

Normativas y certificaciones



Garantía



## VENTAJAS



Caudal de AC restringido si se corta el AF



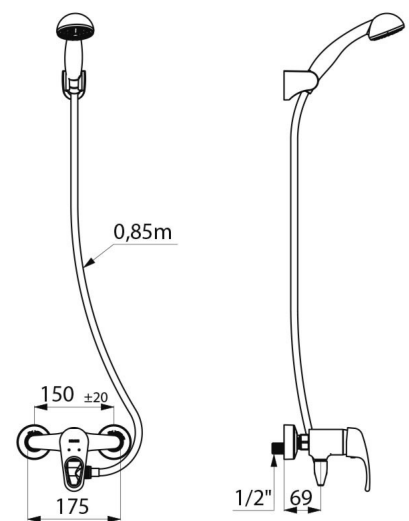
Equilibrado de presión : temperatura constante



Ergonomía : maneta abierta para un mejor agarre



Ahorro de agua : caudal regulado a 9 l/min



---

Reparabilidad

