

Conjunto de ducha autovaciado con grifo mezclador monomando EP

Ref. 2239EPSHYG

Conjunto de ducha con grifo mezclador con equilibrado de presión

PVP indicativo sin IVA España 2026: 248,17 €

DESCRIPCIÓN

Conjunto de ducha autovaciado con grifo mezclador monomando EP - Ref. 2239EPSHYG

Conjunto de ducha con grifo mezclador monomando.
 Conjunto de ducha SECURITHERM con dispositivo de autovaciado.
 • Grifo mezclador con cartucho cerámico Ø 40 de equilibrado de presión con limitador de temperatura máxima preajustable.
 Protección antiescaldamiento: caudal de agua caliente restringido si se corta el agua fría (y al revés).
 Temperatura constante independientemente de las variaciones de presión y de caudal.
 Caudal regulado a 9 l/min.
 Cuerpo de latón cromado y accionamiento mediante maneta abierta.
 Salida de ducha M1/2" con válvula antirretorno integrada.
 Grifo mezclador con 2 racores murales excéntricos estándar M1/2" M3/4".
 Filtros y válvulas antirretorno.
 • Mango de ducha cromado (ref. 811) con flexo (ref. 834T3) y soporte mural inclinable cromado (ref. 845).
 • Válvula antiestancamiento HM1/2" para colocar entre la salida inferior y el flexo de ducha, para vaciado automático del flexo y del mango de ducha (ref. 880).
 Conjunto de ducha especialmente adecuado para establecimientos sanitarios, residencias de la tercera edad y hospitales.
 Adaptado para personas con movilidad reducida (PMR).
 Garantía 30 años.

CARACTERÍSTICAS TÉCNICAS

Conjunto de ducha autovaciado con grifo mezclador monomando EP - Ref. 2239EPSHYG

Racor	M1/2"
Tecnología	SECURITHERM EP
Ancho	175 mm
Caudal	9 l/min
Limitador de temperatura	39°C
Acabado	Latón cromado

Normativas y certificaciones



Garantía



VENTAJAS



Caudal de AC restringido si se corta el AF



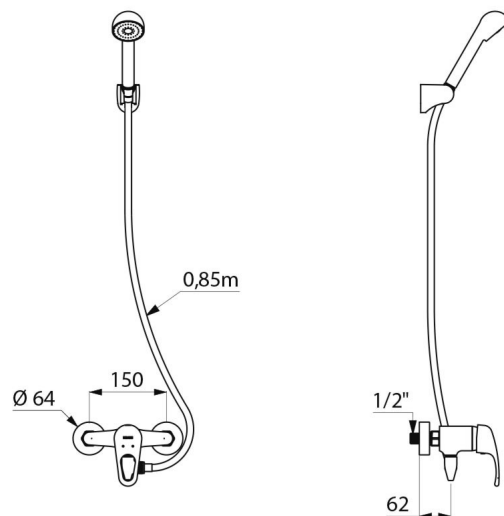
Equilibrado de presión : temperatura constante



Ergonomía : maneta abierta para un mejor agarre



Ahorro de agua : caudal regulado a 9 l/min



Reparabilidad

