

Grifo mezclador monomando de lavabo

Ref. 2445LS

Grifo mezclador mural con caño orientable L.200, maneta Hygiène L.150

PVP indicativo sin IVA España 2026: 285,25 €







DESCRIPCIÓN

Grifo mezclador monomando de lavabo - Ref. 2445LS

Grifo mezclador monomando de lavabo mural.
 Grifo mezclador monomando con caño plano orientable por la parte inferior L.200 con rompechorros higiénico.
 Caño adaptado para la instalación de un filtro terminal BIOFIL.
 Grifo mezclador con aislamiento térmico antiescaldamiento Securitouch.
 Cartucho cerámico clásico Ø 40 con limitador de temperatura máxima preajustable.
 Cuerpo y caño con interior liso y poca capacidad de agua (limitan los nichos bacterianos).
 Ausencia de válvula antirretorno en las entradas.
 Caudal regulado a 5 l/min.
 Cuerpo de latón cromado.
 Accionamiento sin contacto manual con maneta Hygiene L.150.
 Grifo mezclador con distancia entre ejes de 150 mm suministrado con racores murales excéntricos estándar M1/2" M3/4".
 Altura de instalación recomendada: 110-200 mm por encima del lavabo.
 Grifo mezclador monomando especialmente adecuado para establecimientos sanitarios, residencias de la tercera edad y hospitales.
 Grifo mezclador adaptado para personas con movilidad reducida (PMR).
 Grifo mezclador monomando conforme a las exigencias de la NF Médica (Francia).
 Grifo mezclador mural con garantía 30 años.

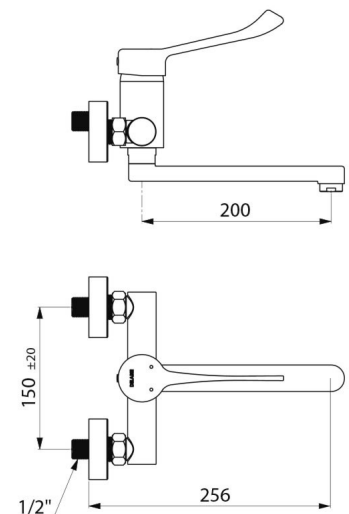
VENTAJAS

-  Higiene: interior liso para limitar las bacterias
-  Limitador de temperatura máxima preajustable
-  Securitouch: aislamiento térmico antiescaldamiento
-  Maneta Hygiene: accionamiento sin contacto manual

CARACTERÍSTICAS TÉCNICAS

Grifo mezclador monomando de lavabo - Ref. 2445LS

Racor	M1/2"
Tecnología	Securitouch
Longitud del caño	200 mm
Caudal	5 l/min
Limitador de temperatura	Sí
Acabado	Latón cromado



Normativas y certificaciones



Garantía 

Reparabilidad 