

# Bastidor autoportante TEMPOFIX 3 con fluxor electrónico para inodoro

Ref. 547105

Fluxor electrónico a red

**VVP indicativo sin IVA España 2026: 1 122,00 €**

## DESCRIPCIÓN

**Bastidor autoportante TEMPOFIX 3 con fluxor electrónico para inodoro - Ref. 547105**

Bastidor autoportante para inodoro suspendido:

- Bastidor de acero epoxi negro.
  - Con soportes de apoyo anchos para fijación sobre suelo portante.
  - Chasis ajustable en altura de 0 a 200 mm (con marca a 1 m).
  - Tubo de descarga de Ø 32 con boquilla de conexión de Ø 55.
  - Codo de desagüe con manguito de conexión de Ø 100 en ABS con junta de estanqueidad, ajustable con 2 posiciones.
  - Se suministra premontado.
  - Conforme con las exigencias de la norma francesa NF D12-208.
  - Compatible para tabiques macizos de 70 a 210 mm.
- Equipado con fluxor de descarga directa electrónico TEMPOMATIC H1":
- Sistema de descarga sin tanque por conexión directa a la tubería.
  - Alimentación a red con electroválvula de 1".
  - Transformador 230/12 V.
  - Caja de control electrónica IP65 independiente.
  - Rosetón enrasado.
  - Detector de presencia infrarrojo antigolpes.
  - Accionamiento voluntario (cuando se acerca la mano a 4 cm) o automático (cuando el usuario se marcha).
  - Temporización de 7 segundos, ajustable de 3 a 12 segundos.
  - Distancia de detección y caudal/volumen ajustables.
  - Caudal de base: 1 l/seg a 1 bar dinámico.
  - Compatible con aguas pluviales.
- Características técnicas: consulte TEMPOMATIC ref. 463150.  
Compatible a inodoros con sistema Rimless sin regulación de caudal.  
Adaptado para PMR.  
Garantía de 30 años.

## CARACTERÍSTICAS TÉCNICAS

**Bastidor autoportante TEMPOFIX 3 con fluxor electrónico para inodoro - Ref. 547105**

Alimentación	A red 230/12 V
Racor	1"
Tecnología	Electrónica
Altura	1000 - 1320 mm
Profundidad	157 - 177 mm
Ancho	350 mm



## VENTAJAS



Higiene total : sin contacto manual



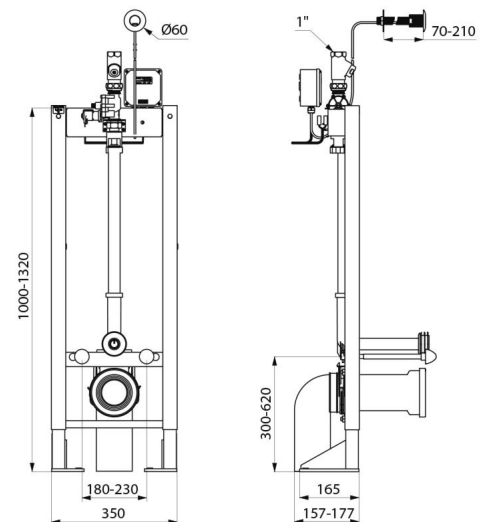
Instalación por detrás del tabique



Instalación rápida y fácil : premontado



Descarga directa : sin estancamiento de agua



---

Garantía

**30**  
AÑOS  
GARANTÍA

---

Reparabilidad

**50**  
AÑOS  
REPARABILIDAD

---