

Grifo mezclador de lavabo con equilibrado de presión **SECURITHERM EP**

Ref. 2565T5EP

Grifo mezclador alto monomando con cartucho EP

PVP indicativo sin IVA España 2025: 246,84 €

DESCRIPCIÓN

Grifo mezclador de lavabo con equilibrado de presión SECURITHERM EP - Ref. 2565T5EP

Grifo mezclador de lavabo con equilibrado de presión SECURITHERM sobre repisa.

Grifo mezclador monomando con caño fijo H.205 L.170.

Grifo mezclador alto con salida BIOSAFE higiénico adaptado para la instalación de un filtro terminal BIOFIL.

Protección antiescaldamiento: caudal de AC restringido si se corta repentinamente el AF (y viceversa).

Temperatura constante independientemente de las variaciones de temperatura y de caudal.

Cartucho cerámico Ø 35 con equilibrado de presión con limitador de temperatura máxima preajustable.

Cuerpo y caño con interior liso (limitan las cepas bacterianas).

Posibilidad de realizar un choque térmico con sencillez sin desmontar la maneta ni cortar la alimentación en agua fría.

Caudal regulado a 5 l/min.

Cuerpo y base de latón cromado.

Maneta Hygiène L.185 para accionamiento sin contacto manual.

Latiguillos flexibles de PEX H3/8" con filtros y válvulas antirretorno.

Fijaciones reforzadas mediante 2 varillas de acero inoxidable.

Grifo mezclador monomando con equilibrado de presión especialmente adecuado para establecimientos sanitarios, residencias de la tercera edad y hospitales.

Grifo mezclador adaptado para personas con movilidad reducida (PMR).

Grifo mezclador con garantía de 30 años.

CARACTERÍSTICAS TÉCNICAS

Grifo mezclador de lavabo con equilibrado de presión SECURITHERM EP - Ref. 2565T5EP

| | |
|--------------------------|----------------|
| Racor | H3/8" |
| Tecnología | SECURITHERM EP |
| Altura de la salida | 205 mm |
| Longitud del caño | 170 mm |
| Caudal | 5 l/min |
| Limitador de temperatura | Sí |
| Acabado | Latón cromado |



VENTAJAS



EP: caudal de AC restringido si se corta el AF



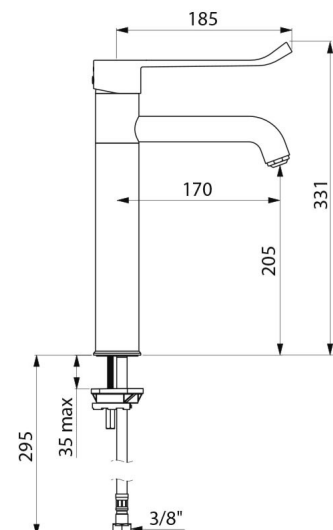
EP: reduce las variaciones de presión



Función choque térmico sin desmontar la maneta



Higiene: interior liso para limitar las bacterias



Normativas y certificaciones

ACS



Garantía

30
AÑOS
GARANTÍA

Reparabilidad

50
AÑOS
REPARABILIDAD