

Grifo mezclador monomando de fregadero

Ref. 2564T4

Grifo mezclador alto monomando con cartucho cerámico

PVP indicativo sin IVA España 2026: 258,60 €

DESCRIPCIÓN

Grifo mezclador monomando de fregadero - Ref. 2564T4

Grifo mezclador monomando de repisa para fregadero.
 Grifo mezclador monomando con caño orientable H.305 L.220.
 Grifo mezclador alto con rompechorros higiénico adaptado para la instalación de un filtro terminal BIOFIL.
 Cartucho cerámico clásico Ø 35 con limitador de temperatura máxima preajustado.
 Cuerpo y caño con interior liso (limitan los nichos bacterianos).
 Sin riesgo de intercomunicación entre el agua caliente y el agua fría.
 Ausencia de válvula antirretorno en las entradas.
 Posibilidad de realizar un choque térmico con sencillez sin desmontar la maneta ni cortar la alimentación de agua fría.
 Caudal limitado a 9 l/min a 3 bar.
 Cuerpo y base de latón cromado.
 Maneta Hygiene L.185 para accionamiento sin contacto manual.
 Latiguillos flexibles PEX H3/8".
 Fijación reforzada mediante 2 varillas de acero inoxidable.
 Grifo mezclador monomando especialmente adecuado para establecimientos sanitarios, residencias de la tercera edad y hospitales.
 Grifo mezclador con un solo orificio adaptado para personas con movilidad reducida (PMR).
 Grifo mezclador conforme a las exigencias de la norma NF Médica.
 Grifo mezclador con garantía de 30 años.

CARACTERÍSTICAS TÉCNICAS

Grifo mezclador monomando de fregadero - Ref. 2564T4

Racor	H3/8"
Altura	462 mm
Altura de la salida	305 mm
Longitud del caño	220 mm
Caudal	9 l/min a 3 bar
Limitador de temperatura	Sí
Acabado	Latón cromado

Normativas y certificaciones



Garantía



VENTAJAS



Higiene: interior liso para limitar las bacterias



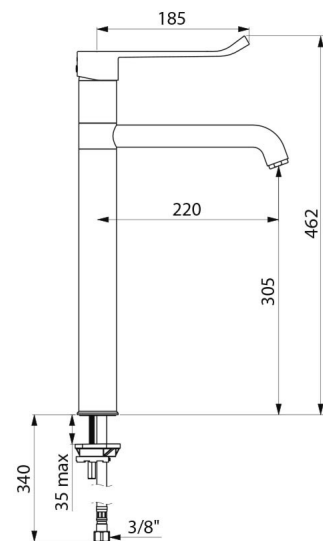
Función choque térmico sin desmontar la maneta



Limitador de temperatura máxima preajustado



Maneta Hygiene: accionamiento sin contacto manual



Reparabilidad

