

Grifo mezclador lavabo equilibrado de presión SECURITHERM EP BIOSAFE

Ref. 2920TEP

Grifo mezclador mecánico H.100 L.110

PVP indicativo sin IVA España 2026: 267,91 €

DESCRIPCIÓN

Grifo mezclador lavabo equilibrado de presión SECURITHERM EP BIOSAFE - Ref. 2920TEP

Grifo mezclador monomando de repisa con equilibrado de presión para lavabo.

Grifo mezclador con caño H.100 L.110 con salida BIOSAFE higiénica. Caño adaptado para la instalación de un filtro terminal BIOFIL.

Cartucho de cerámica Ø 35 con equilibrado de presión y limitador de temperatura máxima preajustado.

Protección antiescaldamiento total: caudal de AC restringido si se corta el AF (y viceversa).

Temperatura constante independientemente de las variaciones de presión y caudal en la red.

Cuerpo y caño con interior liso, sin nichos bacterianos y poco volumen de agua estancada.

La velocidad del agua en el tubo reduce considerablemente el desarrollo de biofilm.

Posibilidad de realizar fácilmente un choque térmico sin desmontar la maneta y sin cortar la alimentación de agua fría.

Cuerpo con poca capacidad de agua estancada (limita los nichos bacterianos). Caudal ajustado a 5 l/min.

Accionamiento mediante maneta recta.

Tirador ergonómico y válvula de desagüe 1"1/4 de latón.

Latiguillos flexibles PEX H3/8" giratorios con filtros y válvulas antirretorno.

Fijación reforzada mediante 2 varillas de acero inoxidable.

Grifo mezclador mecánico con equilibrado de presión SECURITHERM especialmente adecuado para establecimientos sanitarios, residencias de la tercera edad y hospitales.

Grifo mezclador adaptado para personas con movilidad reducida (PMR).

Grifo mezclador con garantía de 30 años.

CARACTERÍSTICAS TÉCNICAS

Grifo mezclador lavabo equilibrado de presión SECURITHERM EP BIOSAFE - Ref. 2920TEP

Racor	H3/8"
Tecnología	Grifo mezclador mecánico SECURITHERM EP BIOSAFE
Altura de la salida	100 mm
Longitud del caño	110 mm
Caudal	5 l/min
Limitador de temperatura	Sí
Acabado	Latón cromado



VENTAJAS



Caudal de AC restringido si se corta el AF



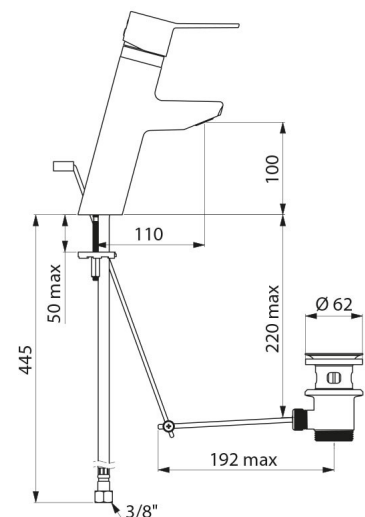
Higiene: cuerpo con poco volumen de agua estancada



Función choque térmico sin desmontar la maneta



Limitador de temperatura máxima preajustado



Normativas y certificaciones



ACS



Garantía



Reparabilidad

