

Barra de apoyo abatible Be-Line® negro mate, L. 850 mm

Ref. 511964BK

Aluminio epoxi negro mate

PVP indicativo sin IVA España 2026: 418,96 €



DESCRIPCIÓN

Barra de apoyo abatible Be-Line® negro mate, L. 850 mm - Ref. 511964BK

Barra de apoyo abatible Be-Line® para personas con movilidad reducida (PMR).

Sirve como barra de apoyo, para levantarse y como asistencia al movimiento cuando está plegada, para inodoro u ducha.

Permite transferencias laterales cuando está levantada.

Extraíble: fácilmente extraíble con sistema de bloqueo antirrobo. Reduce el número de barras en un establecimiento al permitir su instalación solo en caso necesario.

Por ejemplo: hotel u hospital que recibe temporalmente a una persona discapacitada.

Barra abatible con caída amortiguada y retención en posición vertical.

Tubo aluminio.

Perfil redondo Ø 42 con parte ergonómica antigiratoria para un agarre óptimo. Acabado aluminio epoxi negro mate permite un buen contraste visual con las paredes de color claro.

Tratamiento antibacteriano: protección óptima contra el desarrollo bacteriano.

Superficie homogénea que facilita la limpieza y la higiene.

Fijaciones ocultas sobre placa de acero inoxidable 304 de 5 mm de grosor.

Se suministra con tornillos de acero inoxidable Ø 8 x 70 mm para pared.

Dimensiones: 850 x 210 x 120 mm.

Testada con más de 200 kg. Peso máximo del usuario recomendado: 135 kg.

Barra de apoyo para inodoro con garantía de 30 años.

Marcado CE.

VENTAJAS



Diseño adaptado para todos, acabado negro mate



Fácilmente extraíble



Confort: con parte ergonómica antigiratoria

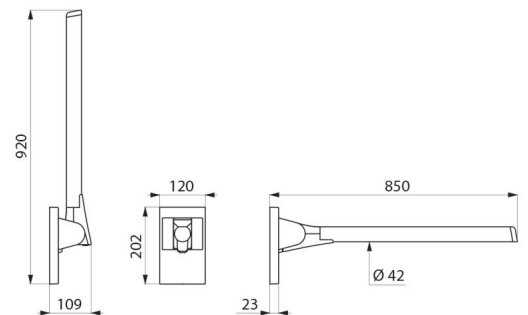


Testado con más de 200 kg

CARACTERÍSTICAS TÉCNICAS

Barra de apoyo abatible Be-Line® negro mate, L. 850 mm - Ref. 511964BK

Altura	210 mm, plegada 920 mm
Longitud	850 mm
Ancho	120
Diámetro	Ø 42
Acabado	Aluminio epoxi negro mate



Normativas y certificaciones



Garantía

