

ACCESIBILIDAD

La accesibilidad es un derecho que tienen todas las personas con movilidad reducida. Se deben respetar ciertas normativas técnicas y arquitectónicas para permitir que todos, personas con discapacidad, personas mayores y personas con movilidad reducida, **puedan tener la mayor autonomía posible** en su vida cotidiana.

En concreto, deben tener **un fácil acceso a todos los lugares públicos**, administraciones, centros culturales, hospitales, comercios, zonas comunes de edificios residenciales...

LA OFERTA DELABIE



El Grupo DELABIE, a través de la gama Accesibilidad y Autonomía - Accesorios de Higiene ofrece **una gama completa de barras de apoyo y de asientos de ducha**, además de un conjunto de accesorios (espejos, dispensadores de jabón, perchas, secamanos...) que se adaptan al entorno y cumplen con todas las necesidades de cualquier usuario, sea cual sea su edad o su grado de autonomía.

La información proporcionada en esta guía son recomendaciones y consejos para una buena aplicación de nuestros productos.

Sin embargo, toda la información es a título indicativo. **La información y los ejemplos de instalación deben adaptarse en función de la normativa cuando esta exista (altura de instalación, longitud, número de productos y espacios adaptados, disposición...)**. Esta puede variar ligeramente de un país a otro.

En el ámbito sanitario, los espacios de duchas, vestuarios, lavabos y baños para personas con movilidad reducida deben estar adaptados si se quiere responder a estas expectativas.

Inodoros

Todos los edificios provistos de baños para uso público deben incorporar un inodoro accesible para usuarios en silla de ruedas y un lavabo también accesible para este uso.

Los inodoros para personas con movilidad reducida deben situarse en el mismo lugar que el resto de inodoros para que estén todos juntos.

Cuando hay inodoros separados para cada sexo, el inodoro para personas con movilidad reducida debería ser apto para cada sexo. Los lavabos, o al menos uno de los lavabos, debe ser accesible para personas con movilidad reducida, al igual que el resto de accesorios como **el espejo, el dispensador de jabón, el secamanos y las perchas**.

Establecimientos con alojamiento

Cualquier establecimiento que disponga de locales de alojamiento para el público debe incluir habitaciones accesibles y acondicionadas para que puedan ser ocupadas por personas con movilidad reducida.

Número de habitaciones adaptadas en función del número total de habitaciones del establecimiento	
De 5 a 50 habitaciones	1 habitación
De 51 a 100 habitaciones	2 habitaciones
De 101 a 150 habitaciones	4 habitaciones
De 151 a 200 habitaciones	6 habitaciones
Más de 200 habitaciones	8 habitaciones y 1 habitación adicional por cada 50 habitaciones

Fuente: Documento Básico SUA - Seguridad de utilización y accesibilidad

Establecimientos con alojamiento para personas mayores o personas con una discapacidad motora

El conjunto de habitaciones o alojamientos, cuartos de baño, duchas e inodoros deben estar adaptados.



LAS DUCHAS

En los establecimientos que cuentan con duchas o con vestuarios (piscinas, hoteles, hospitales, residencias de ancianos...), las duchas deben en principio incluir:

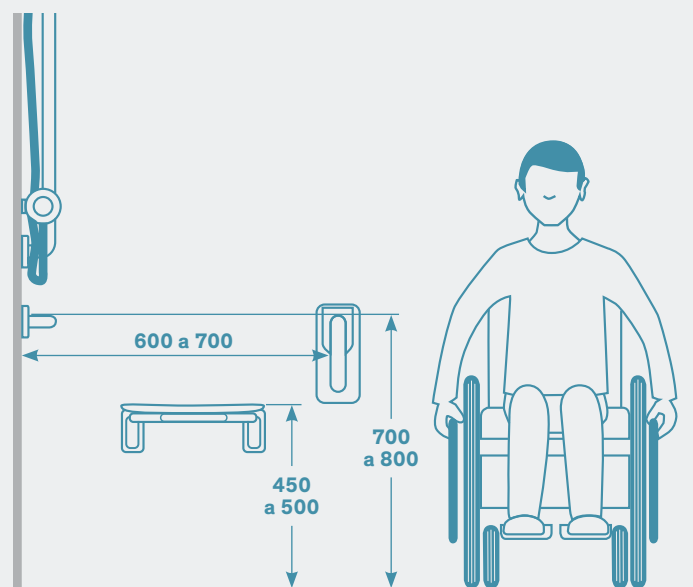
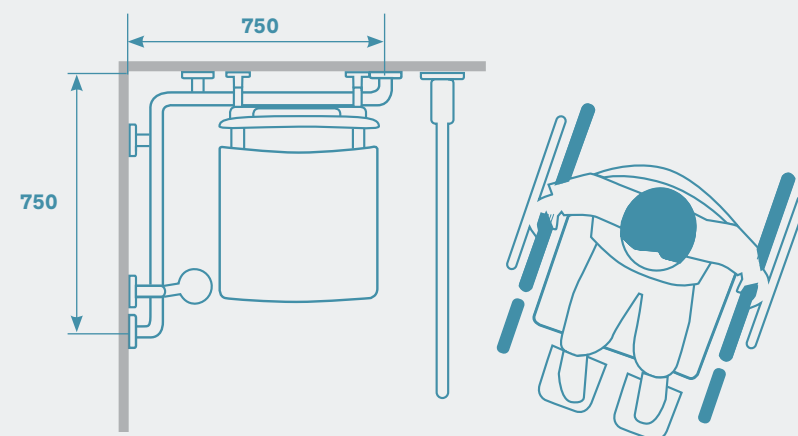
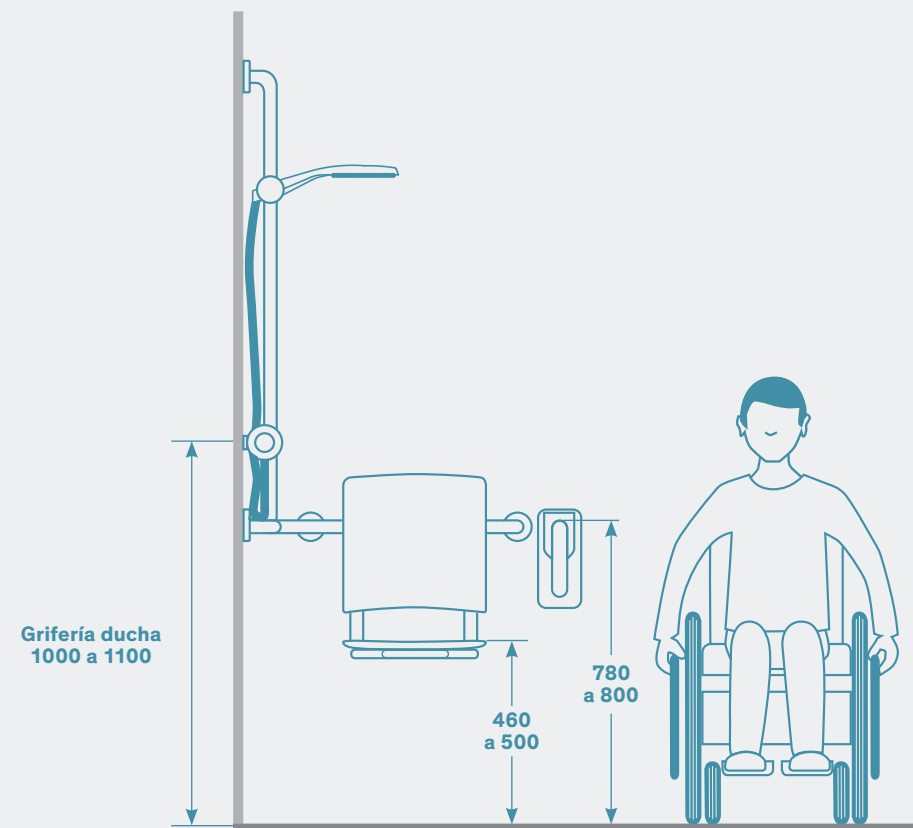
- Instalaciones que permitan sentarse y disponer de un apoyo al estar de pie: **asiento de ducha abatible o suspendido y barras de apoyo con barra vertical.**
- **Un espacio libre de uso**, situado de forma lateral a las instalaciones que también permita un fácil acceso para las personas que circulen con silla de ruedas.
- Instalaciones accesibles en posición «sentada»: **grifería adaptada, perchas, espejos, soportes para el mango de ducha...**
- Un sifón de suelo.

Una grifería con tope de temperatura o de tipo termostático, de cuerpo frío, con palanca ergonómica (ver nuestro catálogo «Grifería para Hospitales»).

LOS VESTUARIOS

Los vestuarios también deben disponer de un asiento y de apoyos adaptados, además de un espacio de giro y para transferencias laterales.

Los diferentes accesorios también deben ser accesibles: perchas, espejos, secador de pelo.



Ejemplo de selección de productos



Asiento de ducha para suspender
Ref. 510300N



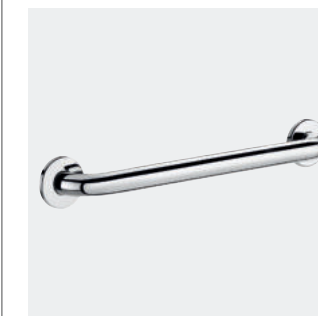
Asiento de ducha abatible extraíble Be-Line® con pata
Ref. 511930BK



Barra abatible NylonClean
Ref. 5160N



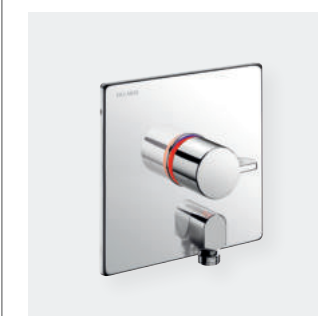
Barra de sujeción en T con barra vertical deslizante Be-Line®
Ref. 511944BK



Barras rectas acero inoxidable UltraPolish de 300 a 900 mm
Ref. 5050, 50504, 50505...



Soporte para mango de ducha y repisa para jabón deslizante
Ref. 4110P y 510120



Grifo mezclador de ducha termostático empotrado
Ref. H9633



Plato de ducha extraplano
Ref. 150500

LOS LAVABOS

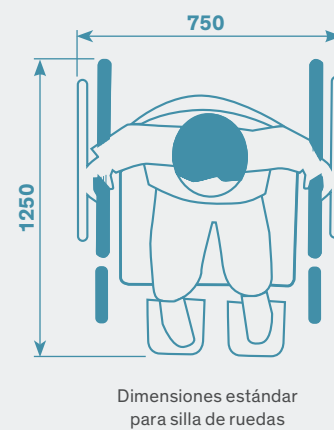
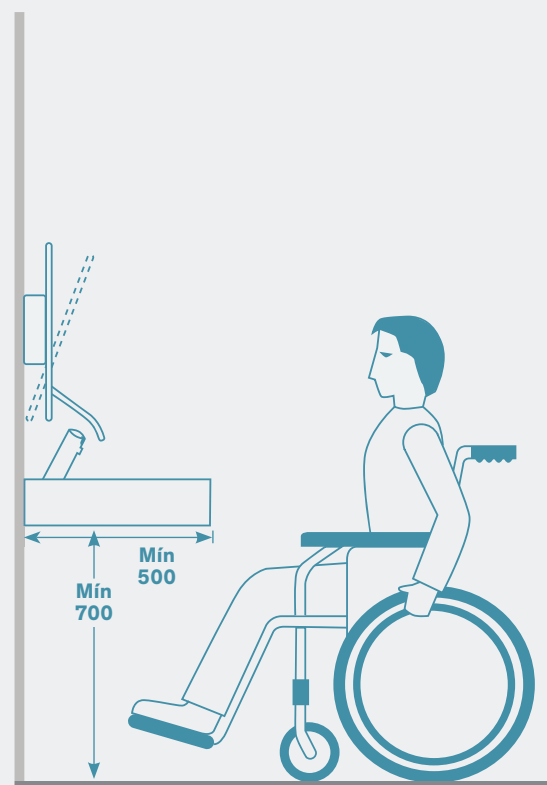
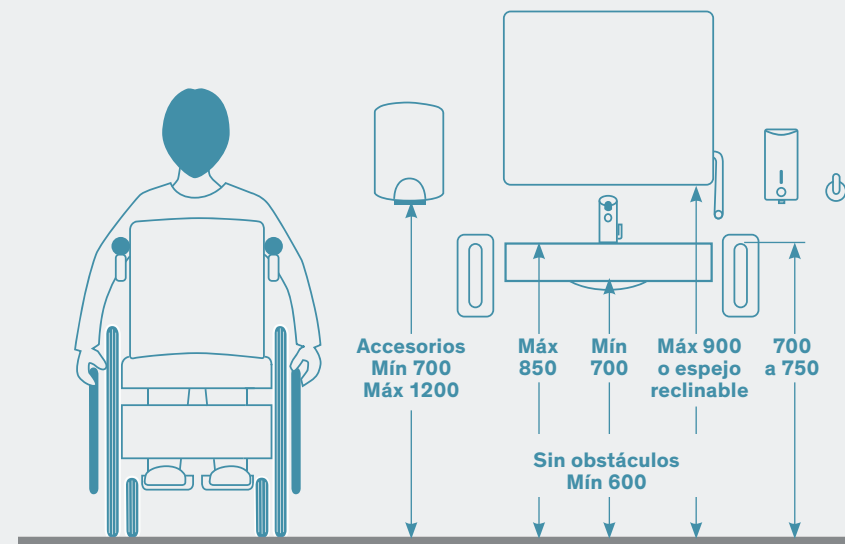
Los baños para personas con movilidad reducida que estén adaptados deberán disponer de **lavabos específicos**.

El plano superior se colocará a una altura recomendada de 850 mm y habrá un espacio libre de al menos 500 mm en una altura de 700 mm bajo el lavabo, con el fin de permitir un fácil acceso a las personas que se mueven en silla de ruedas.

Los diferentes accesorios como **el secamanos, los dispensadores de jabón y la grifería** serán accesibles en posición sentada y se instalará a una altura entre 700 y 1200 mm.

También deberá colocarse **un espejo**. Si no fuese reclinable, la parte baja del espejo se fijará a una altura máxima de 900 mm. **Las barras de apoyo o un lavabo asas incluidas** podrán proporcionar una mayor seguridad y comodidad.

Se deberá instalar una grifería de tipo electrónica o temporizada con pulsación suave, o con maneta larga ergonómica, con limitación de temperatura (ver nuestros catálogos «Grifería para Lugares Públicos», «Grifería para Hospitales» y «Baños de acero inoxidable»).



Ejemplo de selección de productos



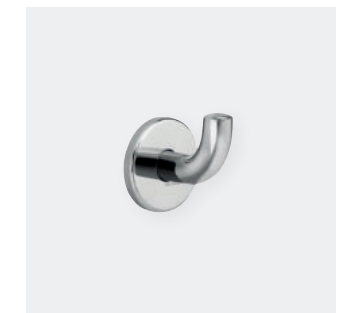
Espejo de acero inoxidable 1 metro
Ref. 3459



Espejo reclinable con tirador largo ergonómico
Ref. 510201N



Dispensador de jabón electrónico
Ref. 512066P



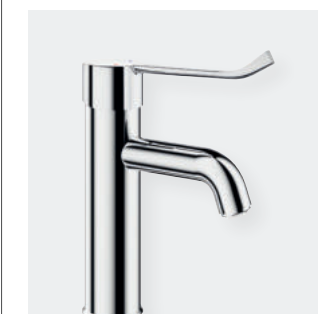
Percha acero inoxidable
Ref. 4043P



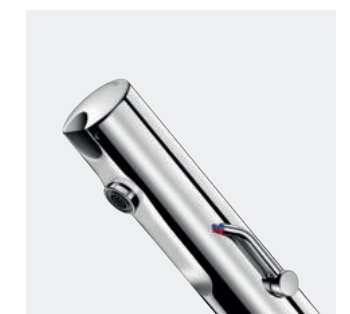
Secamanos HIGHFLOW de alta velocidad
Ref. 510622



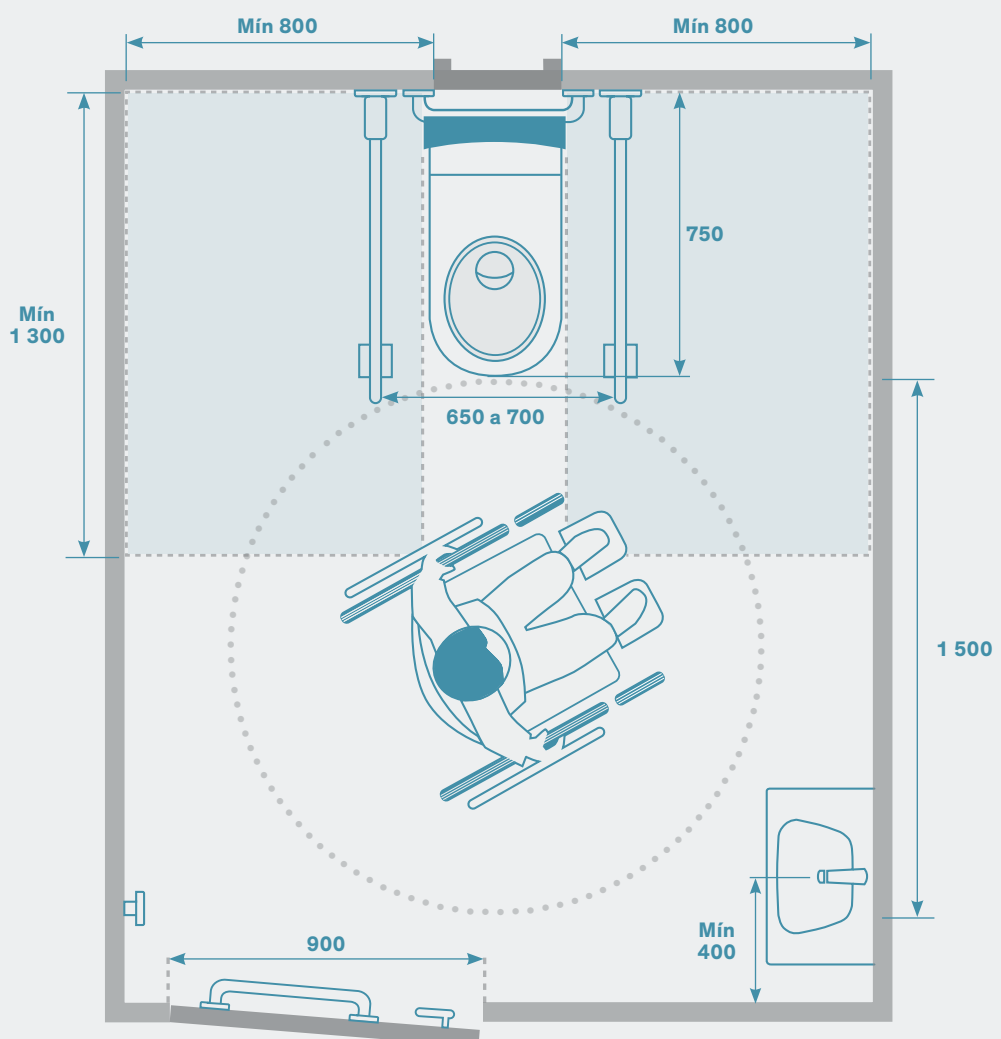
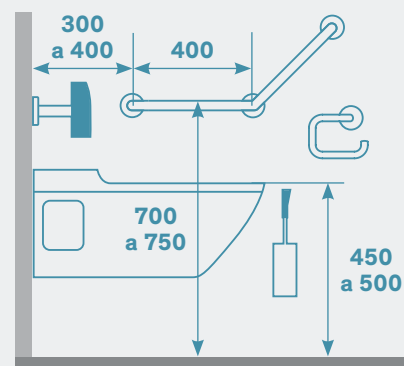
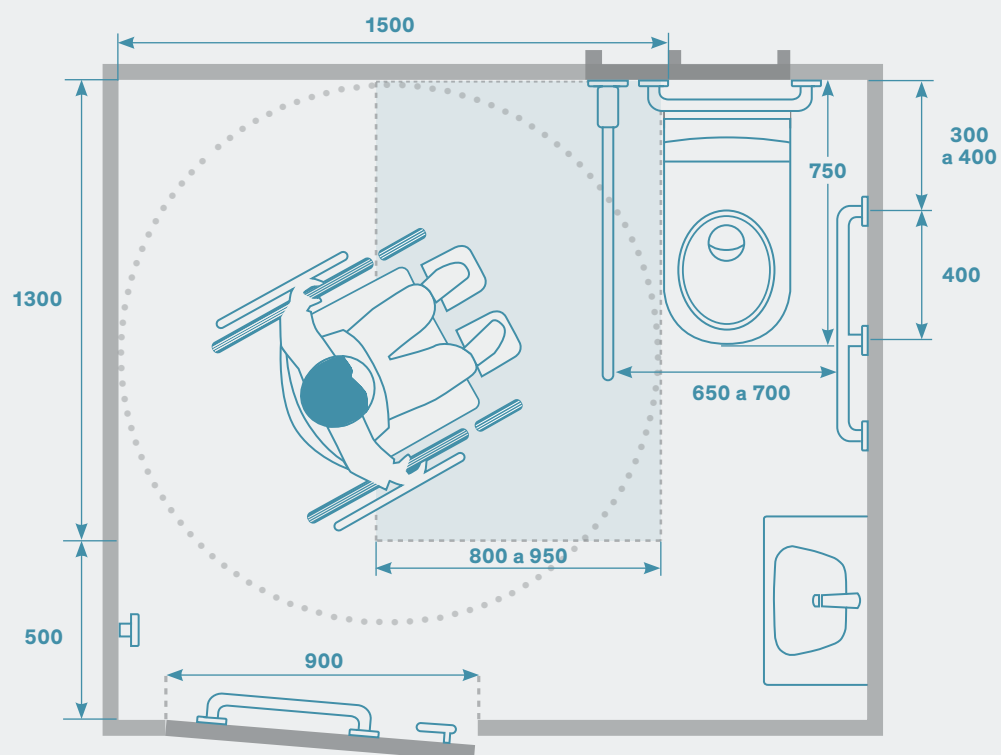
Lavabo MINERALCAST PMR
Ref. 132306



Grifo mezclador con maneta larga
Ref. 2721LEP



Grifo mezclador electrónico
Ref. 490106LH



LOS INODOROS / URINARIOS

En cuanto a los inodoros para personas discapacitadas, habrá que tener en cuenta los espacios para transferencias laterales y de giro a la hora de construirlos.

La altura del inodoro se colocará a 450-500 mm del suelo y **contará con al menos una barra de apoyo** que permita el desplazamiento de la persona de la silla de ruedas a la taza, situada a una altura entre 700 y 750 mm. La fijación y el soporte deben permitir a un adulto apoyarse con todo su peso.

El uso de **una barra abatible** facilitará el acceso lateral. En caso de tener un espacio libre de cada lado del inodoro, se instalarán dos barras de apoyo abatibles para permitir la transferencia de una persona en silla de ruedas desde ambos lados, y ayudarla a levantarse. Si el inodoro es un modelo con cisterna o fluxor empotrado, será mejor añadir un respaldo para evitar el riesgo de caída del usuario.

Habrá que tener en cuenta **un espacio libre, de uso**, junto a la taza del inodoro y un **espacio de giro** que permita poder girar.

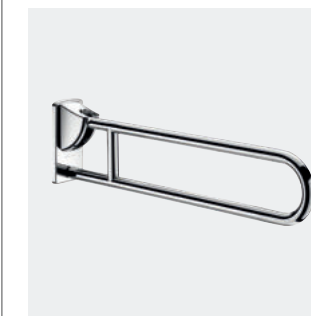
Deberá fijarse **una barra de 400 mm** que permita el cierre de la puerta.

Un sistema de descarga electrónico es ideal para un inodoro adaptado.

Se deberá instalar un lavabo dotado con una grifería de tipo electrónica o temporizada con pulsación suave, o con maneta larga ergonómica, con limitación de temperatura (ver nuestros catálogos «Grifería para Colectividades», «Grifería para Hospitales» y «Sanitarios en acero inoxidable»).

Cuando se instalen más de 5 urinarios, al menos una unidad se colocará con el borde a una altura de entre 300 y 400 mm.

Ejemplo de selección de productos



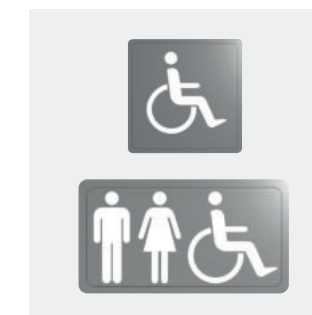
Barra abatible acero inoxidable UltraPolish
Ref. 510164P



Barra de 135° - 400 x 400 mm acero inoxidable UltraPolish
Ref. 5082P



Barras rectas Be-Line® de 300 a 900 mm
Ref. 511903, 511904...



Señaléticas de acero inoxidable
Ref. 510153S, 510155S



Bastidor inodoro con TEMPOMATIC bimando electrónico
Ref. 564065DE + 464006



Inodoro largo 700 mm
Ref. 110710



Escobillero WC ergonómico
Ref. 510051P



Lavamanos PMR XS
Ref. 120400