

UN NUEVO ESTÁNDAR DE HIGIENE CON LA VÁLVULA DE DESAGÜE SIN AGUA PARA LAVABO DE DELABIE

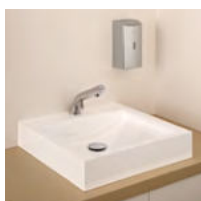
Válvula de desagüe sin agua



Modelo blanco



Modelo cromado



El sector de la higiene hospitalaria está en constante evolución. DELABIE presenta su última innovación en este ámbito: ¡la válvula de desagüe higiénica sin agua para lavabo!
Se acabaron las preocupaciones por el agua estancada y los problemas de higiene.
Ahora la higiene es sinónimo de sencillez.

La higiene del mañana

La válvula de desagüe higiénica sin agua de DELABIE revoluciona las normas tradicionales al eliminar las limitaciones de los sifones clásicos.

Al retener el agua estancada, estos desagües crean un entorno que favorece el desarrollo de bacterias y de olores desagradables. Por otra parte, suelen atascarse con desechos y residuos, lo que obliga a desatascarlos con regularidad. En cambio, el diseño de la válvula de desagüe higiénica sin agua incorpora una ingeniosa membrana que evita los malos olores y el agua estancada, garantizando así una higiene óptima para todos los usuarios.

Fácil de limpiar: una ventaja importante

La facilidad de limpieza de esta válvula de desagüe sin agua demuestra el compromiso de DELABIE con la higiene. ¡Se acabó la faena de limpiar el desagüe! El sofisticado diseño de esta válvula de desagüe garantiza un interior liso, sin rincones donde puedan acumularse pelos y otros residuos. El mantenimiento es muy sencillo y elimina los inconvenientes de los sifones tradicionales. Ya no es necesario desmontar el sello hidráulico como ocurre con un sifón clásico. Basta con retirar el tapón para acceder a la válvula de desagüe y limpiarla con un pequeño cepillo, garantizando así una válvula de desagüe limpia y funcional.

Fácil de desmontar, fácil de mantener

Diseñada con silicona, la membrana de la válvula de desagüe sin agua no solo se puede limpiar y sustituir, sino que también ofrece una resistencia excepcional a lo largo del tiempo. Esto permite reducir los costes de mantenimiento a largo plazo. Además, el diseño de esta válvula de desagüe, sin agua estancada, elimina los desmontajes complejos. El mantenimiento se ve facilitado por su tapa y su membrana fácilmente desmontables. Esta facilidad de acceso y manipulación permite ahorrar un tiempo valioso, liberando así recursos para tareas más importantes.

Una válvula a la altura de sus expectativas

Recortable a medida, la válvula de desagüe higiénica sin agua de DELABIE se adapta a todo tipo de lavabo. Se conecta directamente a la canalización, eliminando así el espacio ocupado por un sifón tradicional y liberando espacio bajo el lavabo, sobre todo para usuarios en sillas de ruedas. Conforme a la norma NF EN 274, garantiza un caudal de evacuación de 36 l/min, ofreciendo así una eficiencia máxima para evacuar el agua cumpliendo con las exigencias más rigurosas en términos de higiene y calidad.

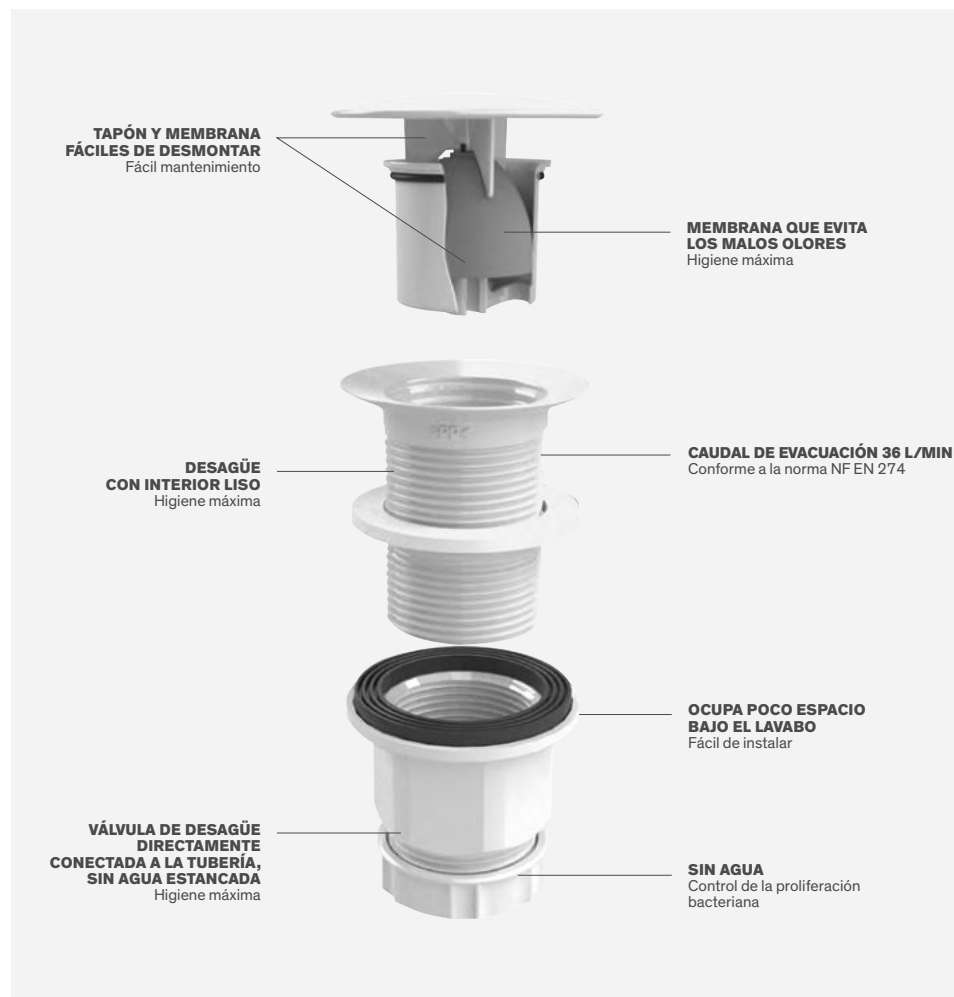
Diseño depurado, armonía asegurada

Es difícil imaginar tanta innovación detrás de un diseño tan elegante. La válvula de desagüe DELABIE se integra armoniosamente con cualquier tipo de lavabo sin orificio rebosadero, dando un toque de modernidad a su espacio. Disponible en dos acabados, blanco o cromado, esta válvula de desagüe gustará a cualquiera.

BREVE PRODUCTO / VÁLVULA DE DESAGÜE HIGIÉNICA SIN AGUA

La válvula de desagüe higiénica sin agua de DELABIE revoluciona la higiene sanitaria eliminando los inconvenientes de los sifones tradicionales. Gracias a su diseño y su innovadora membrana, impide los malos olores y los atascos, garantizando una higiene inigualable. Su mantenimiento sencillo y su durabilidad, hacen que sea una solución práctica y eficaz, con un diseño moderno que se adapta a cualquier lavabo sin orificio rebosadero. Garantía 30 años.

Imágenes disponibles en nuestra página web delabie.es, sección Prensa



Sección 621W: válvula de desagüe sin agua
Ref. DELABIE: 621W

DELABIE, la experiencia de un fabricante

DELABIE, empresa francesa 100% familiar fundada en 1928, es el líder europeo en grifería y equipamiento sanitario para espacios públicos. Presenta una oferta específica para este mercado con cinco gamas: Grifería para Espacios Públicos, Grifería para Hospitales, Accesibilidad y Accesorios de higiene, Aparatos sanitarios de acero inoxidable y Grifería específica. Desde su fábrica de Francia se exportan más de 2000 productos DELABIE, una referencia internacional, a más de 90 países. La empresa tiene 10 filiales en todo el mundo: Alemania, Austria, Bélgica, Países Bajos, Reino Unido, España, Portugal, Polonia, Emiratos Árabes Unidos (Dubái) y China (Hong Kong). DELABIE lleva muchos años poniendo las cuestiones ecológicas en el centro de su estrategia, ofreciendo productos tan elegantes como sostenibles y duraderos. Locales, métodos de producción, desmaterialización, embalaje, compromiso de los empleados... el grupo DELABIE se siente orgulloso de haber sido galardonado con la medalla de oro ECOVADIS en 2024. Con sede en Friville (Francia), el Grupo DELABIE cuenta con 450 empleados.

Siga a DELABIE en las redes sociales



CONTACTO

MARKETING Y COMUNICACIÓN
Hélène SOUVIGNET

Tel.: +34 674 36 52 86
helene.souvignet@delabie.es